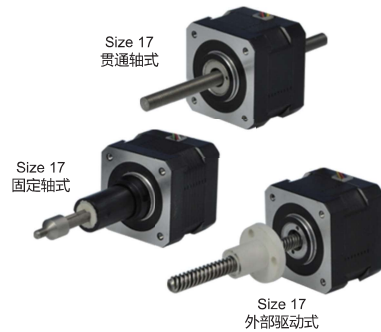


42000系列Size 17 直线步进电机

WHEELER 惠勒的 42000 系列电机在提供高动力、长寿命和优良性方面进行了改进。

有三种结构可选,即固定轴式、贯通轴式和外部驱动式,42000 系列电机的步长从 0.00152mm 到 0.048768mm 可供选择。

该电机还可以进行微步驱动以获得更高的分辨率。42000 系列直线步进电机可提供高达 25kg 的推力。



电气特性

42000系列Size 17 混合式直线步进电机(1.8°步距角)					
Part No.	固定轴式	42CA4(X)-V		42CA6(X)-V	
	贯通轴式	42NA4(X)-V		42NA6(X)-V	
	外部驱动式	42EA4(X)-V		42EA6(X)-V	
绕组类型	双极性		单极性		
额定电压	2.33V	5V	12V	5V	12V
额定电流	1.5A	0.7A	0.29A	0.7A	0.29A
每相电阻	1.56Ω	7.2Ω	41.5Ω	7.2Ω	41.5Ω
每相电感	1.9mH	10.6mH	73.3mH	4.4mH	27mH
功耗	7W				
温升	75°C				
重量	241g				
绝缘电阻	20MΩ				

- 特点
- 最高分辨率0.0015 mm
 - 最大推力25 kg
 - 英制或公制螺距
 - 不同的电流、电压可供选择

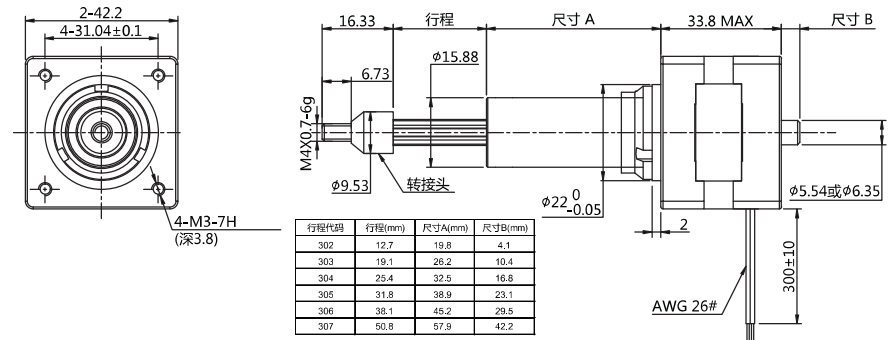
标准电机的绝缘等级为B级,额定最高温度为130°C。单极性驱动比双极性驱动的推力大约小25%。

步长代码表

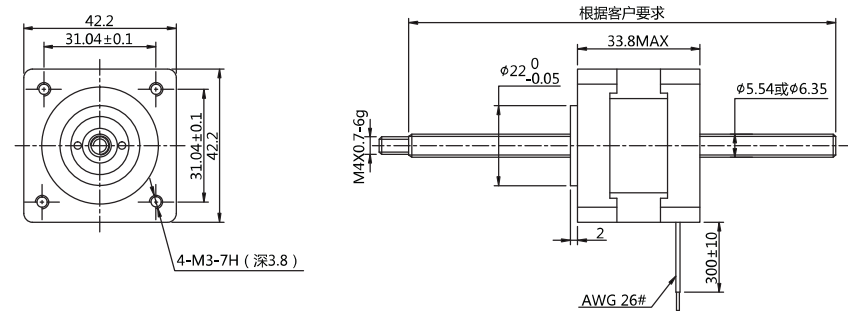
螺杆直径	步长(mm)	导程(mm)	步长编码	螺杆直径	步长(mm)	导程(mm)	步长编码
φ5.54	0.001524	0.3048	U	φ6.35	0.00198	0.396	V
φ5.54	0.003048	0.6096	N	φ6.35	0.00396875	0.79375	P
φ5.54	0.006096	1.2192	K	φ6.35	0.0079375	1.5875	A
φ5.54	0.012192	2.4384	J	φ6.35	0.015875	3.175	B
φ5.54	0.024384	4.8768	Q	φ6.35	0.03175	6.35	C
φ5.54	0.048768	9.7536	R				

惠勒电机可以根据客户的设计要求定制丝杆的直径和导程。

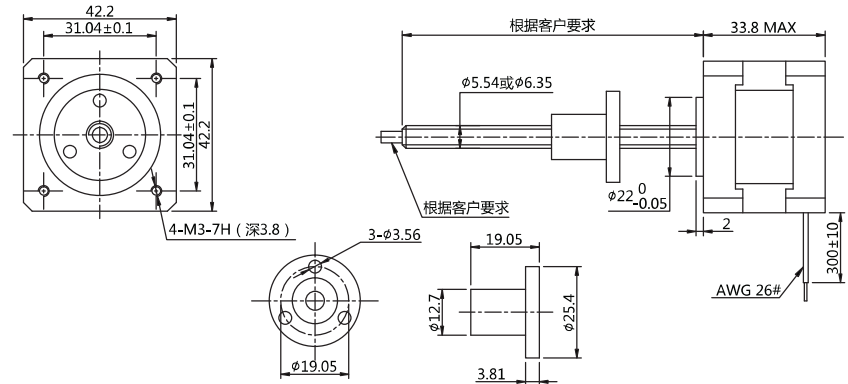
固定轴式



贯通轴式

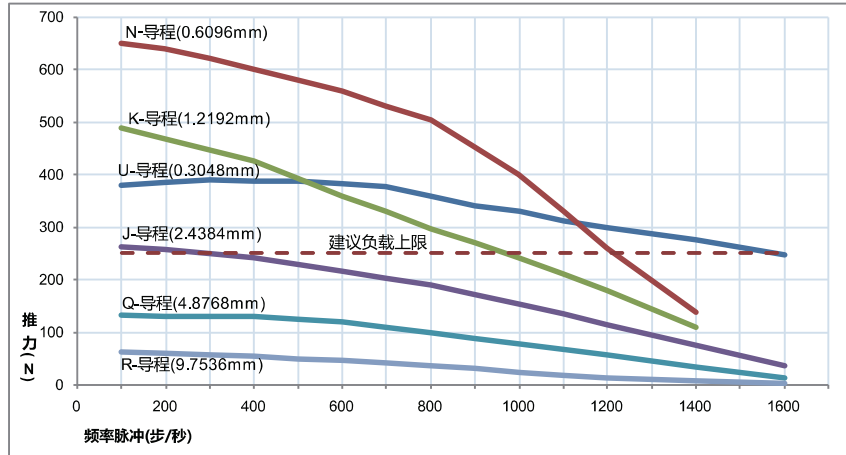


外部驱动式

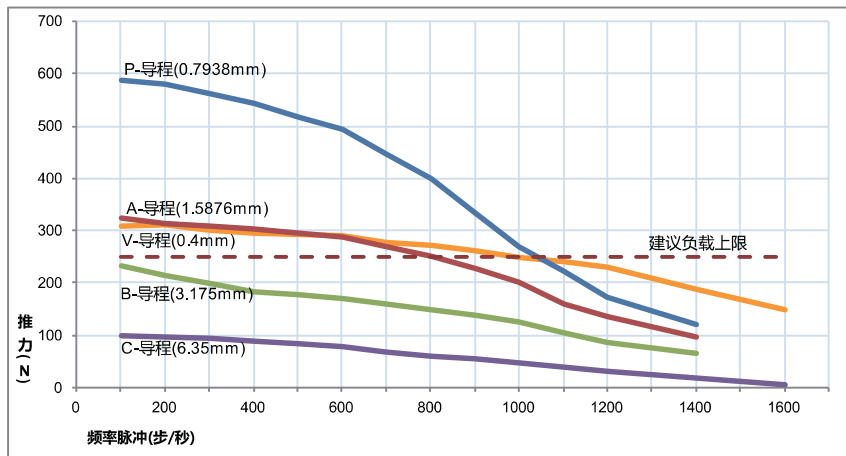


42000系列Size 17 电机的速度与推力曲线图

双极-恒流斩波驱动-螺杆直径φ5.54



双极-恒流斩波驱动-螺杆直径φ6.35



以上斩波曲线在电机绕组电压2.33V和电源供电电压24V下作出的。

合适的升速斜率有助于提高电机的最高运行速度，或是可将更重的负载更快地加速到预定速度。

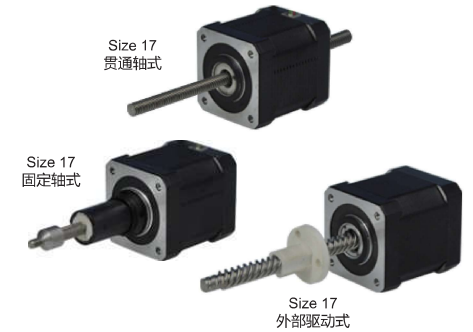
同样，合理的减速斜率可使电机停止时防止过冲。

42000系列Size 17 双叠厚电机

WHEELER 惠勒的 42000 系列双叠厚电机在提供高动力、长寿命和优良性方面进行了改进。

有三种结构可选，即固定轴式、贯通轴式和外部驱动式，42000 系列双叠厚电机的步长从 0.001524mm 到 0.048768mm 可供选择。

该电机还可以进行微步驱动以获得更高的分辨率。42000 系列双叠厚电机可提供高达 32kg 的推力。



电气特性

42000系列Size 17 双叠厚电机(1.8°步距角)			
Part No.	固定轴式	42CC4(X)-V	
	贯通轴式	42NC4(X)-V	
	外部驱动式	42EC4(X)-V	
绕组类型	双极性		
额定电压	2.33V	5V	12V
额定电流	2.6A	1.3A	0.55A
每相电阻	0.9Ω	3.8Ω	21.9Ω
每相电感	1.33mH	6.6mH	45.1mH
功耗	14W		
温升	75°C		
重量	352g		
绝缘电阻	20MΩ		

特点

- 最高分辨率0.0015mm
- 最大推力32 kg
- 英制或公制螺距
- 不同的电流、电压可供选择

标准电机的绝缘等级为B级，额定最高温度为130°C。单极性驱动比双极性驱动的推力大约小25%。

步长代码表

螺杆直径	步长(mm)	导程(mm)	步长编码	螺杆直径	步长(mm)	导程(mm)	步长编码
φ5.54	0.001524	0.3048	U	φ6.35	0.00198	0.396	V
φ5.54	0.003048	0.6096	N	φ6.35	0.00396875	0.79375	P
φ5.54	0.006096	1.2192	K	φ6.35	0.0079375	1.5875	A
φ5.54	0.012192	2.4384	J	φ6.35	0.015875	3.175	B
φ5.54	0.024384	4.8768	Q	φ6.35	0.03175	6.35	C
φ5.54	0.048768	9.7536	R				

惠勒电机可以根据客户的设计要求定制丝杆的直径和导程。