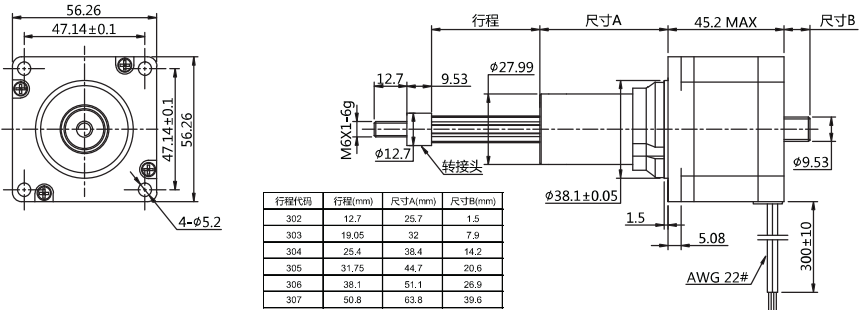
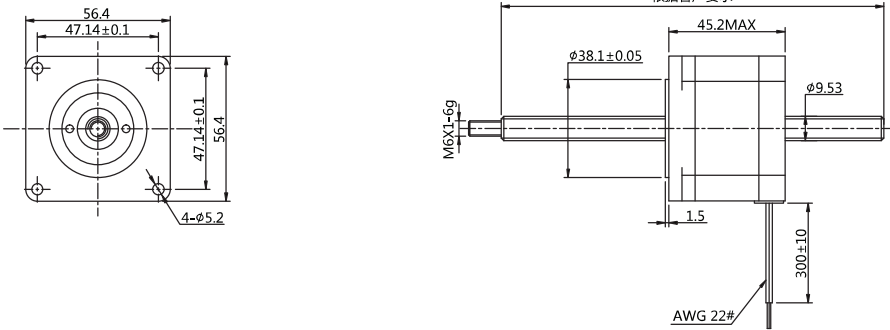


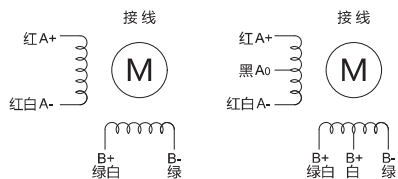
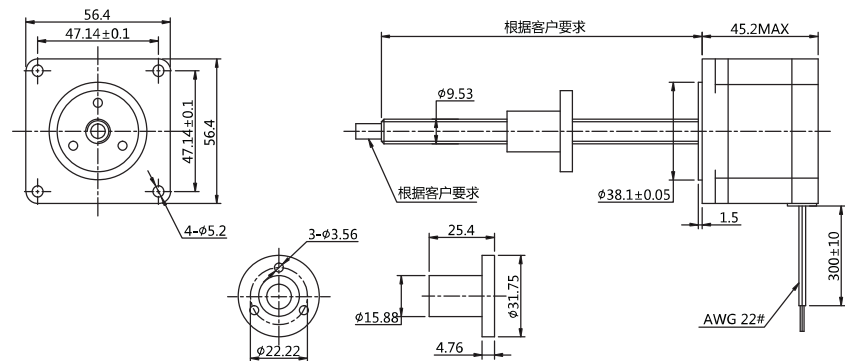
固定轴式



贯通轴式

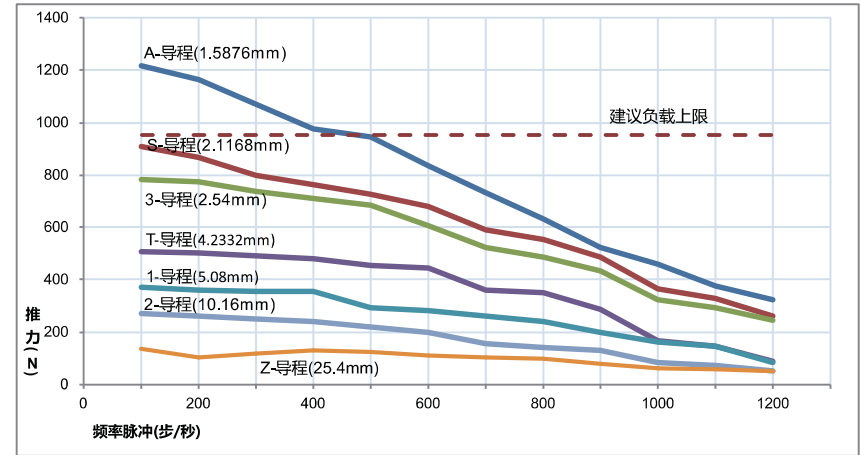


外部驱动式



57000系列Size 23 电机的速度与推力曲线图

双极·恒流斩波驱动·螺杆直径φ9.53



以上斩波曲线在电机绕组电压2.33V和电源供电电压24V下作出的。

合适的升速斜率有助于提高电机的最高运行速度，或是可将更重的负载更快地加速到预定速度。

同样，合理的减速斜率可使电机停止时防止过冲。