

## 86000系列Size 34 直线步进电机

WHEELER 惠勒的 86000 系列电机在提供高动力、长寿命和优良性方面进行了改进。

有两种结构可选，即贯通轴式和外部驱动式，86000 系列电机的步长从 0.0127mm 到 0.127mm 可供选择。

该电机还可以进行微步驱动以获得更高的分辨率。86000 系列直线步进电机可提供高达 200kg 的推力。



### 电气特性

86000系列Size 34 混合式直线步进电机(1.8°步距角)					
Part No.	贯通轴式	86NA4(X)-V			86NA6(X)-V
	外部驱动式	86EA4(X)-V			86EA6(X)-V
绕组类型	双极性			单极性	
额定电压	2.85V	5V	12V	5V	12V
额定电流	5.47A	3.12A	1.3A	3.12A	1.3A
每相电阻	0.52Ω	1.6Ω	9.23Ω	1.6Ω	9.23Ω
每相电感	2.86mH	8.8mH	51mH	4.4mH	25.5mH
功耗	31.2W				
温升	75°C				
重量	2.3g				
绝缘电阻	20MΩ				

- 特点
- 最高分辨率0.0127 mm
  - 最大推力95 kg
  - 英制或公制螺距
  - 不同的电流、电压可供选择

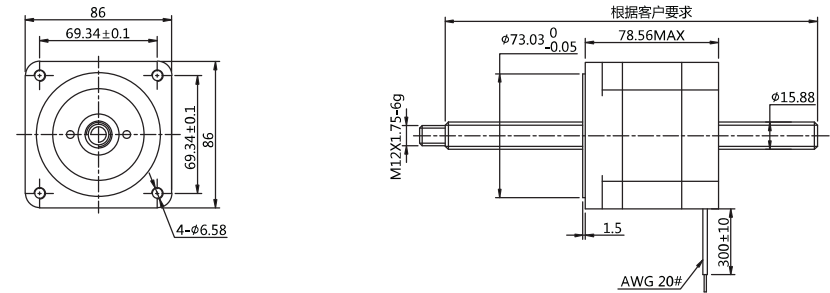
标准电机的绝缘等级为B级，额定最高温度为130°C。单极性驱动比双极性驱动的推力大约小25%。

### 步长代码表

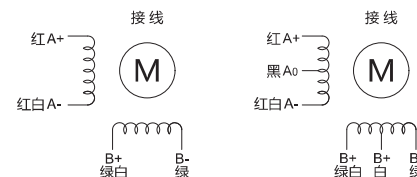
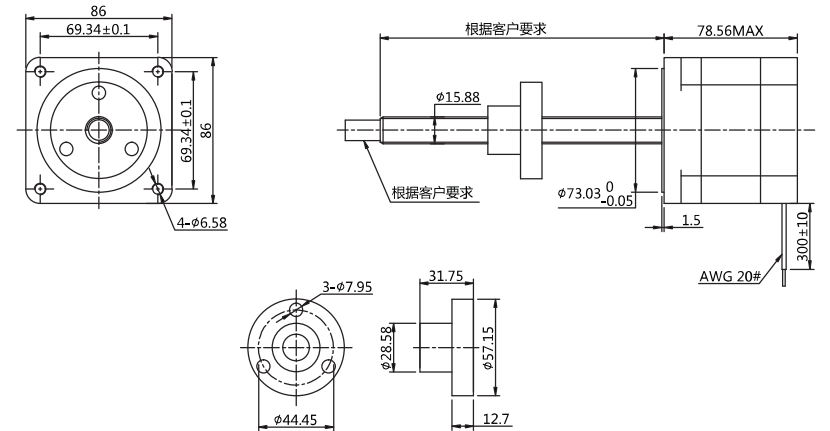
螺杆直径	步长(mm)	导程(mm)	步长编码	螺杆直径	步长(mm)	导程(mm)	步长编码
φ15.88	0.0127	2.54	3	φ15.88	0.0635	12.7	Y
φ15.88	0.015875	3.175	B	φ15.88	0.127	25.4	Z
φ15.88	0.03175	6.35	C				

惠勒电机可以根据客户的设计要求定制丝杆的直径和导程。

### 贯通轴式

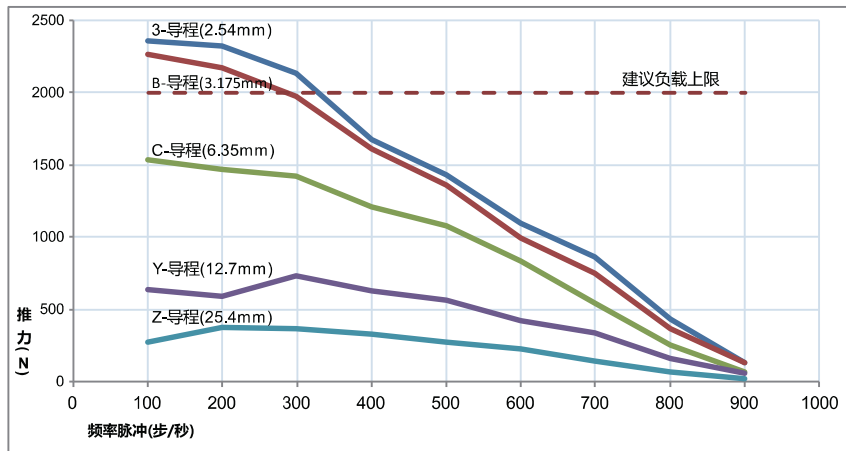


### 外部驱动式



## 86000系列Size 34 电机的速度与推力曲线图

双极·恒流斩波驱动·螺杆直径φ15.88



以上斩波曲线在电机绕组电压5V和电源供电电压24V下作出的。

合适的升速斜率有助于提高电机的最高运行速度，或是可将更重的负载更快地加速到预定速度。

同样，合理的减速斜率可使电机停止时防止过冲。

## 86000系列直线步进电机编号规则

86	□	-	□	-	□	-	□	-	□	-	□	-	□
类型	步距	极性	步长	线圈额定电压	客户化编码	特殊编号							
N=贯通轴式电机	A=1.8度电机 机身长度78mm	4=双极性 (4线)	3=0.0127mm	2.85=额定电压2.85VDC		A=消间隙螺母							
E=外部驱动轴式电机		6=单极性 (6线)	B=0.015875mm	5=额定电压5VDC		B=滚珠丝杆电机							
			C=0.03175mm	12=额定电压12VDC		C=铜螺母							
			Y=0.0635mm	<b>注：电机驱动电压24-80V</b>		E=编码器							
			Z=0.127mm			G=易格思材料							
						P=POM材料							
						S=特殊用途 (刹车、特殊螺母、铜螺纹、后出轴等)							

- 导程=步长×200
- 丝杆的步长（导程）可以根据客户的要求定制
- 电机的电压可以根据客户的要求定制