

35000系列Size 14 双叠厚电机

WHEELER 惠勒的 35000 系列双叠厚电机在提供高动力、长寿命和优良性方面进行了改进。

有三种结构可选,即固定轴式、贯通轴式和外部驱动式,35000 系列双叠厚电机的步长从 0.003048mm 到 0.03175mm 可供选择。

该电机还可以进行微步驱动以获得更高的分辨率,35000 系列双叠厚电机可提供高达 30kg 的推力。



电气特性

35000系列Size 14 双叠厚电机(1.8°步距角)			
Part No.	固定轴式	35CC4(X)-V	
	贯通轴式	35NC4(X)-V	
	外部驱动式	35EC4(X)-V	
绕组类型	双极性		
额定电压	2.33V	5V	12V
额定电流	2A	0.91A	0.38A
每相电阻	1.2Ω	5.5Ω	31.6Ω
每相电感	1.95mH	7.63mH	35.6mH
功耗	9.1W		
温升	75°C		
重量	240g		
绝缘电阻	20MΩ		

- 特点
- 最高分辨率0.0030 mm
 - 最大推力25 kg
 - 英制或公制螺距
 - 不同的电流、电压可供选择

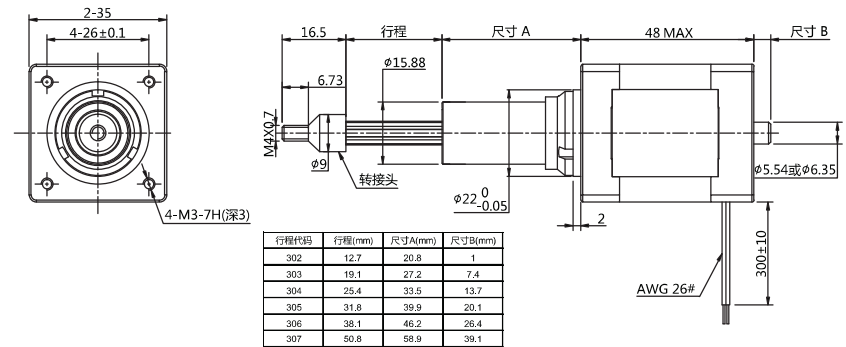
标准电机的绝缘等级为B级,额定最高温度为130°C。单极性驱动比双极性驱动的推力大约小25%。

步长代码表

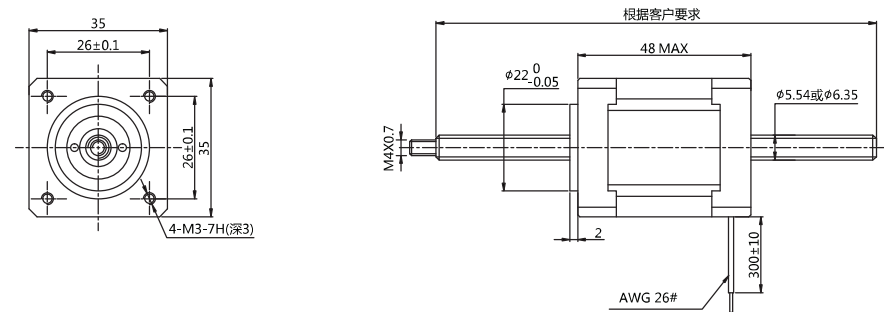
螺杆直径	步长(mm)	导程(mm)	步长编码	螺杆直径	步长(mm)	导程(mm)	步长编码
φ5.54	0.003048	0.6096	N	φ6.35	0.0039688	0.79375	P
φ5.54	0.006096	1.2192	K	φ6.35	0.0079375	1.58750	A
φ5.54	0.012192	2.4384	J	φ6.35	0.0158750	3.17500	B
φ5.54	0.024384	4.8768	Q	φ6.35	0.0317500	6.35000	C
φ5.54	0.048768	9.7536	R				

惠勒电机可以根据客户的设计要求定制丝杆的直径和导程。

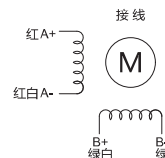
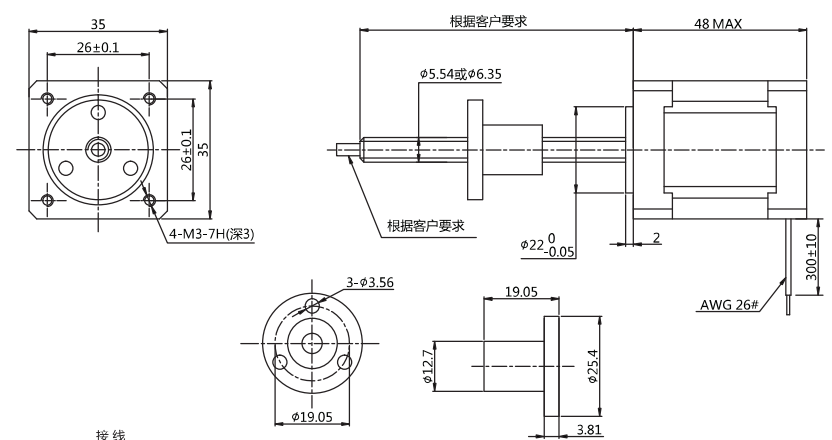
固定轴式



贯通轴式

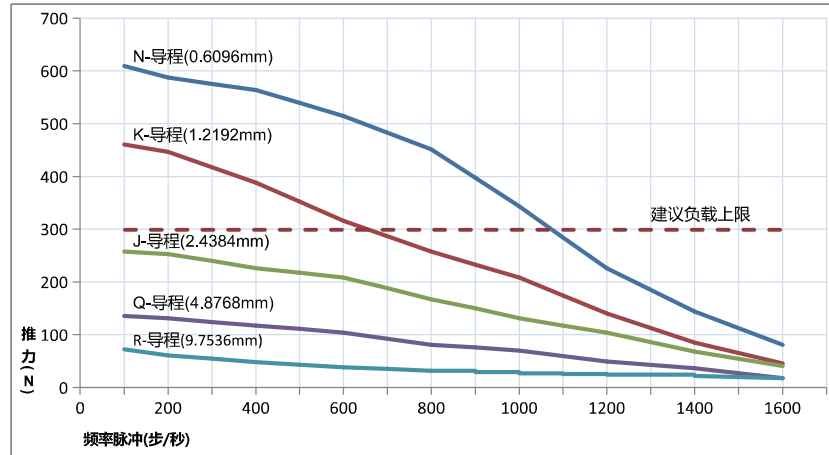


外部驱动式

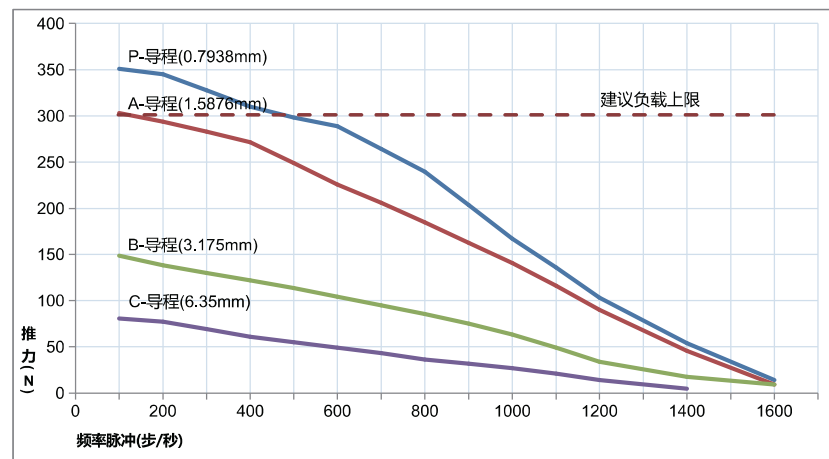


35000系列Size 14 双叠厚电机的速度与推力曲线图

双极·恒流斩波驱动·螺杆直径φ5.54



双极·恒流斩波驱动·螺杆直径φ6.35



以上斩波曲线在电机绕组电压2.33V和电源供电电压24V下作出的。

合适的升速斜率有助于提高电机的最高运行速度，或是可将更重的负载更快地加速到预定速度。

同样，合理的减速斜率可使电机停止时防止过冲。

35000系列直线步进电机编号规则

35	□	-	□	-	□	-	□	-	□	-	□	-	□
类型	步距	极性	步长	线圈额定电压	客户化编码	特殊编号							
C=固定轴式电机	A=1.8度电机 机身长度35mm	4=双极性 (4线)	N=0.003048mm	2.33=额定电压2.33VDC		A=消间隙螺母							
N=贯通轴式电机	C=1.8度双叠厚电机 机身长度48mm	6=单极性 (6线)	K=0.006096mm	5=额定电压5VDC		B=滚珠丝杆电机							
E=外部驱动轴式电机			J=0.012192mm	12=额定电压12VDC		C=铜螺母							
			Q=0.024384mm	注: 电机驱动电压24-36V		E=编码器							
			R=0.048768mm			G=易格思材料							
			P=0.00396875mm			P=POM材料							
			A=0.0079375mm			S=特殊用途 (刹车、特殊螺母、铜螺纹、后出轴等)							
			B=0.015875mm										
			C=0.03175mm										

- 导程=步长×200
- 丝杆的步长(导程)可以根据客户的要求定制
- 电机的电压可以根据客户的要求定制